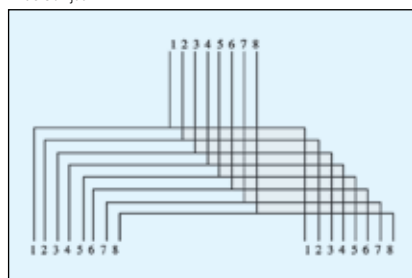


ADAPTADOR Y

Descripción

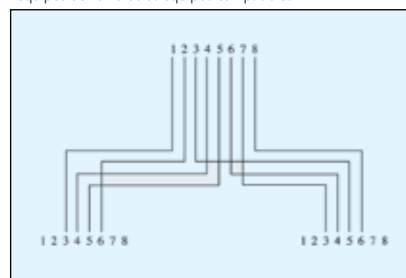
- Cuerpo de termoplástico de alto impacto que no propaga la llama (UL 94 V-0).
- Vías de contacto producidas con bronce fosforoso, con cobertura de oro de 1,27µm sobre 2,54 µm de níquel.
- Suministrado en el color beige.
- Suministra mayor flexibilidad en el uso de un sistema de cableado estructurado.
- Se pueden utilizar lado a lado en patch panels y tableros de acceso frontal, posibilitando el aprovechamiento de todas las posiciones existentes.
- Sigue la FCC parte 68.5 (EMI - Inducción Electromagnética).
- Disponible en tres modelos:

- ADAPTADOR Y MODULAR - duplica la conexión manteniendo en ambas conexiones el mismo patrón de clavijas de la conexión de origen. Se puede usar para colocación a disposición de extensiones. Compatible con cualquier patrón de clavijas.



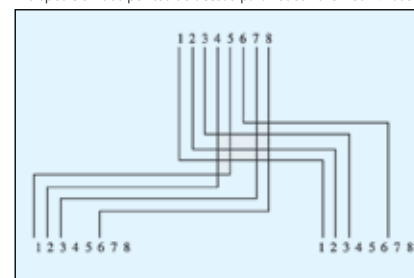
Adaptador Modular

- ADAPTADOR Y VOZ - duplica la conexión para utilización de dos equipos de voz u otros equipos compatibles.



Adaptador para Voz

- ADAPTADOR Y 10BASET - duplica la conexión colocando a disposición dos puntos de acceso para redes Ethernet 10BaseT.



Adaptador 10 Base T



Adaptadores Y



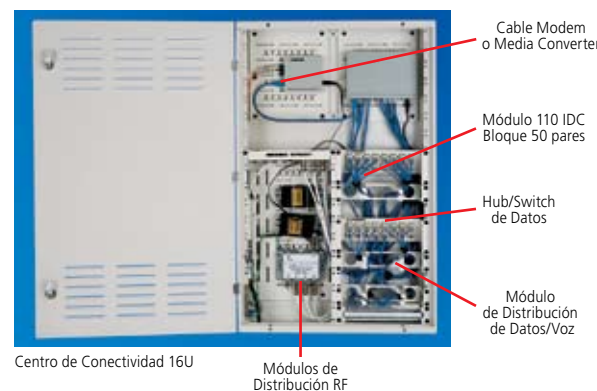
Códigos del Producto

CÓDIGO	PRODUCTO	MODELO	COLOR	EMBALAJE (caja)
35050667	Adaptador Y	Modular	Beige	25 piezas
35050677		Voz		
35050683		10BaseT		

CENTRO DE CONECTIVIDAD 10U Y 16U

Descripción

- Desarrollado para clientes SOHO (Small Office / Home Office) que necesitan de un punto de consolidación que atienda los límites establecidos en normas para sus sistemas de voz, datos e imágenes.
- Organiza el cableado residencial y de pequeñas oficinas comerciales y atiende incluso como punto de distribución en la instalación de fábrica para accesorios de medios de comunicación metálicos (UTP) y/o ópticos.
- Presenta todas las características necesarias para la gestión inteligente, fácil y eficaz del cableado estructurado. Mediante configuración "self-installation", el instalador compone su solución de infraestructura de la mejor manera contando con toda la flexibilidad y totalmente dentro del alcance normativo de la norma ANSI/TIA/EIA 570-B.
- Cumple integralmente los grades (tipos) 1 y 2 de la ANSI/TIA/EIA 570-B.
- Contiene, en las laterales, entrada previamente estampadas para conductos de 1 y 2" de diámetro y para canaletas rectangulares 50 mm x 20 mm y 100 mm x 20 mm.
- Dimensiones compactas: ancho 19" x 10U o 19" x 16U de altura útil.
 - 10U: 485 x 507 x 131 mm (A x L x P)
 - 16U: 796 x 507 x 131 mm (A x L x P)
- Fabricado en acero resistente con acabado en epoxi polvo de color blanco.
- Permite acomodar módulos de distribución (Datos/Voz, 110-IDC Bloque 50 pares, distribución RF - TV por Cable) de modo independiente o combinada conforme la necesidad.
- Topología de instalación por acceso frontal directo.
- Acomoda equipos Activos (Cable Modems, Modems DSL, Switches, Hubs, IP Routers).
- La instalación puede ser de sobreponer o empotrar, conforme a la necesidad.
- El centro de conectividad es suministrado con los accesorios listados:
 - Puerta Frontal de acero con cerradura y llave.
 - Tres placas de montaje y un estante para fijación de equipos activos.
 - Regla de Tomas.
 - Reglas de fijación con alturas de 3U, 5U para centro de 10U o 7U y 10U para centro de 16U.
 - Tornillos y bujes para fijación en pared.
- Producto desarrollado para utilización interna.



Centro de Conectividad 16U

Módulos de Distribución RF

Códigos del Producto

CÓDIGO	PRODUCTO	COLOR	EMBALAJE (cartón)		
35150005	Centro de Conectividad HE 16U con Puerta Frontal de Acero y Cerradura	Blanco	1 pieza		
35150014	Centro de Conectividad HE 10U con Puerta Frontal de Acero y Cerradura				
35050131	Módulo de Distribución de Datos/Voz 16 Posiciones Descargado				
35050132	Módulo 110-IDC Bloque 50 Pares CAT. 5e				
35150007	Moldura Externa para Instalación de Empotrar - 16U				
35150015	Moldura Externa para Instalación de Empotrar - 10U				
35150010	Guía de Cables 9,5" x 1U para Centro de Conectividad	Azul	10 piezas		
35100072	Patch Cable CAT. 5e - 0,5m				
35100116	Patch Cable CAT. 5e - 1,0m				
35100077	Extensión 1 Par (1,0m)	Blanco	1 pieza		
35600001	Módulo de Distribución de Video (RF) 16 Posiciones con Empalme Hembra Tipo F				
35600004	Kit para División y Distribución para CATV 4 Salidas				
35600005	Kit para División y Distribución para CATV 8 Salidas				
35600006	Kit para División y Distribución para CATV 16 Salidas				
35600007	Kit para Conexión de Cable Modem				
35600008	Kit de Entrada de Cable Coaxial con Aislador de Tensión, Protector de Surto y Bloque de Aterramiento				
35600002	Patch Cable RG59 - 0,5m			-	4 piezas
35600003	Patch Cable RG59 - 1,0m				

- Otros accesorios para cables coaxiales RG59 y RG6 - BAJO CONSULTA.
- Equipos homologados y compatibles con el sistema de cable modem - BAJO CONSULTA.
- Demás ítems de cableado estructurado conforme catálogo de productos.